

Servierwagen Transportwagen für 4 Geschirrspülmaschinenkörbe

Technisches Datenblatt

ARTIKEL # _____

MODELL # _____

NAME # _____

SIS # _____

AIA # _____



361244 (DRT4)

KORBWAGEN MIT 4
FUEHRUNGEN

Kurzbeschreibung

Artikel Nr. _____

Ausführung in CrNi 1.4301; Rahmen aus 25 mm Röhren, komplett verschweißt; "L"-förmige Gleitschienen mit Aufkantung zur Sicherung der Last, zur Aufnahme von 500 x 500 mm Spülmaschinenkörben; Robuster und ergonomischer Griff, der die tragende Struktur fortsetzt; 4 schwenkbare Rollen, zwei mit Bremsen, 125 mm Durchmesser, mit Plastik-Rammschutz;

Hauptmerkmale

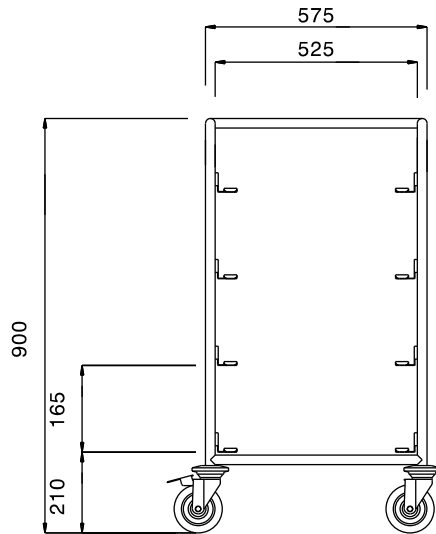
- Rahmengerüst aus 25 mm Rohr, komplett verschweißt.
- L-förmige Laufschiene mit Aufkantung an beiden Enden.
- Zum Transport von 500 x 500 mm Geschirrkörben.
- Starker, ergonomischer Griff in Verlängerung des Tragerahmens.
- 4 Schwenkrollen Ø 125 mm Durchmesser, 2 mit Bremse, Gerät mit Kunststoffpuffern.

Konstruktion

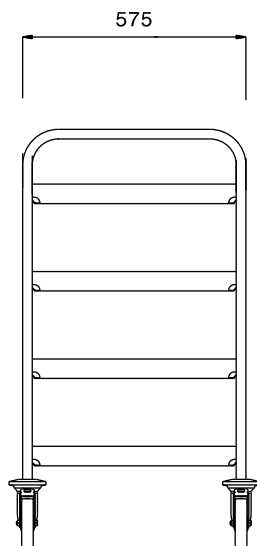
- Ganz aus CNS 1.4301.

Genehmigung: _____

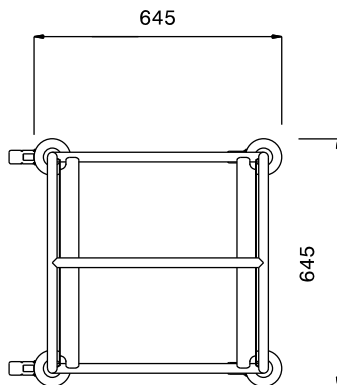
Front



Seite



oben



Schlüsselinformation

| | |
|---------------------------------|--------|
| Außenabmessungen, Länge: | |
| 361244 (DRT4) | 645 mm |
| Außenabmessungen, Tiefe: | 645 mm |
| Außenabmessungen, Höhe: | 900 mm |
| Rollenmaterial: | Zink |
| Rollendurchmesser: | Ø 125 |
| Nettogewicht: | 14 kg |